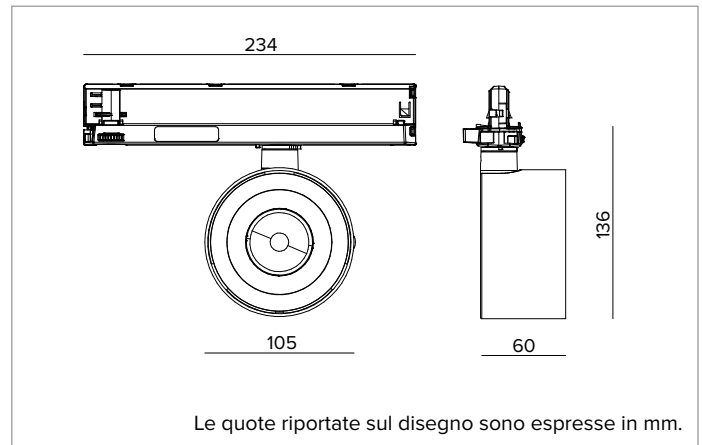


## T041MFL940CADB | ZENO 105

### Proiettore professionale orientabile a LED



	4000K	H(m)	D(m)	Emax(lx)		
	Ra90		24°			
	Fixture Power	19W	1	0.42	8859	
	Source Flux	2430lm	2	0.84	2215	
	Fixture Flux	1897lm	3	1.25	984	
	Efficacy	100lm/W	4	1.67	554	
TS1926	I <sub>max</sub> =3646cd/klm	I <sub>max</sub>	8859cd	5	2.09	354



#### SORGENTE

LED Chip on Board alta efficienza Ra90. Ra97 su richiesta.

**Classe di efficienza energetica:** E

**Potenza nominale:** 17W

**Flusso nominale:** 2430lm

**Indice resa cromatica:** 90

**Rf:** 90

**Rg:** 98

**CCT nominale:** 4000K

**Durata utile (L80/B10):** >50000h tq +25°C

#### CARATTERISTICHE ILLUMINOTECNICHE

Versione Flood con ottica a lente TIR in PMMA di grado ottico.

**Ottica:** LENTE

**Apertura di fascio:** FL

**Rendimento ottico:** 78%

**Flusso apparecchio:** 1897lm

**Efficienza luminosa:** 100lm/W

**Sicurezza fotobiologica:** Conforme al gruppo di rischio basso RG1

#### CARATTERISTICHE MECCANICHE

Corpo realizzato in pressofusione di alluminio verniciato. Orientabilità del corpo ottico da 0 a -90° sul piano verticale e di 355° su quello orizzontale, con possibilità di bloccaggio del puntamento.

**Colore e finitura:** Nero profondo

**Peso:** 0,85Kg

**Grado di protezione:** IP20

#### CARATTERISTICHE ELETTRICHE

Driver elettronico CASAMBI integrato nell'adattatore a binario.

**Potenza apparecchio:** 19W

**Alimentazione:** 220-240Vac 50/60Hz

**Classe di isolamento:** CLASSE 2

**Tipo driver / Controllo:** CASAMBI

**Driver incluso:** SI

**Classe F:** SI

**SAFE FLICKER:** PstLM=<1 e SVM=<0,4 (IEC TR 61547-1 e IEC TR 63158), a garanzia di una luce più confortevole e sicura

**Temperatura ambiente:** 0°C / +25°C

#### INSTALLAZIONE

Montaggio a binario elettrificato. Disponibile con accessori meccanici ed accessori ottici, installabili tramite anello di supporto.

#### NOTE

Disponibile su richiesta in versione 110-277Vac. Commissioning del sistema di regolazione tramite APP gratuita; l'intervento di un tecnico specializzato può essere quotato su richiesta.

#### GARANZIA

5 anni.

#### AVVERTENZE

Apparecchio progettato per essere smaltito/riciclato a fine vita. Sorgente luminosa (solo LED) sostituibile da un professionista. Alimentatore sostituibile da un professionista.

A motivo dell'evoluzione tecnologica dei componenti elettronici i dati indicati sono soggetti ad aggiornamento e quindi deve essere richiesta conferma in fase d'ordine. Flusso luminoso e potenza elettrica presentano tolleranze di +/-10% rispetto al valore indicato. tq +25°C (CIE 121).

Si riserva la facoltà di apportare modifiche tecniche.

Targetti Sankey S.r.l.  
Via Pratese, 164  
50145 Firenze - Italy  
Tel: +39 055 37911  
targetti.com  
targetti@targetti.com

CCIAA Firenze  
Share Capital:  
€ 500.000,00  
VAT N. (IT):  
01537660480  
R.E.A: FI-275656

**TARGETTI**

**T041MFL940CADB | ZENO 105**  
**Proiettore professionale orientabile a LED**

**Accessori**

**Filtro**



Colore

Codice

● **1T6572**

Filtro lama di luce.  
 Filtro olografico in metacrilato.  
 Consente di ovalizzare il fascio; combinato con ottiche spot l'effetto di lama di luce appare più marcato.  
 Da completare con anello porta accessori.

**Griglia**



Colore

Codice

●

**1T6573**

Griglia antiabbagliamento.  
 Struttura a nido d'ape in alluminio verniciato nero.  
 Da completare con anello porta accessori.

**Cut-off**



Colore

Codice

●

**1T6574**

Cut-off in acciaio verniciato nero.  
 Da completare con anello porta accessori.



Colore

Codice

●

**1T6575**

Cut-off asimmetrico in acciaio verniciato nero.  
 Da completare con anello porta accessori.

**Paraluce**



Colore

Codice

●

**1T6576**

Alette paraluce orientabili in acciaio verniciato nero.  
 Da completare con anello porta accessori.

**Anello porta accessori**

Colore

Codice

●

**1T6571**

Anello porta accessori in alluminio verniciato.

**Staffa**



Colore

Codice

○

**A058PW**

●

**A058DB**

Staffa d'irrigidimento per proiettori con attacco per binario Eurostandard Plus.  
 Per compatibilità ed utilizzo fare riferimento alle istruzioni di montaggio dei proiettori.  
 Per installazione dei proiettori Zeno 105 su binario verticale a parete.

A motivo dell'evoluzione tecnologica dei componenti elettronici i dati indicati sono soggetti ad aggiornamento e quindi deve essere richiesta conferma in fase d'ordine. Flusso luminoso e potenza elettrica presentano tolleranze di +/-10% rispetto al valore indicato. tq +25°C (CIE 121).

Si riserva la facoltà di apportare modifiche tecniche.

Targetti Sankey S.r.l.  
 Via Pratese, 164  
 50145 Firenze - Italy  
 Tel: +39 055 37911  
 targetti.com  
 targetti@targetti.com

CCIAA Firenze  
 Share Capital:  
 € 500.000,00  
 VAT N. (IT):  
 01537660480  
 R.E.A: FI-275656

